



# UMT 1

## 测量传感器

### 应用

The UMT 1 是真均方根值的测量传感器，能测量三相电流和电压。主要的测量数据将被计算处理并显示在两行的液晶显示器上。还可以用模拟输出(-20 to 20 mA, 0 to 20 mA, or 4 to 20 mA)或通信端口将这些测量值传送给上级控制系统。

根据测量出电压和电流就可以计算出有功功率、无功功率、总功率、功率因素、kWh、和 kvarh。kWh 和 kvarh 可以用脉冲信号传送出去。

测量的参数如下

- 测量
  - 电压
    - 星形:  $V_{L1N} / V_{L2N} / V_{L3N}$
    - 三角形:  $V_{L12} / V_{L23} / V_{L31}$
  - 频率  $f_{L123}$
  - 电流  $I_{L1} / I_{L2} / I_{L3}$
- 计算
  - 平均  $V_{\phi L123} / V_{min} / V_{max}$
  - 平均电流  $I_{\phi L123} / I_{min} / I_{max}$
  - 有功功率  $P_{Total} / P_{L1} / P_{L2} / P_{L3}$
  - 无功功率  $Q_{total}$
  - 总功率  $S_{total}$
  - 功率因素  $\cos\phi_{L1}$
  - 有功电能 kWh<sub>positive/negative</sub>
  - 无功电能 kvarh<sub>leading/lagging</sub>

### 描述

有如下UMT 1功能包可选:

#### 功能包 UMT 1/A3

- 3×真均方根电压测量
- 3× 均方根电流测量
- 0.5 级精度
- 3 个可配置的模拟量输出 (20 mA)
- 1 个 脉冲信号输出: kWh/kvarh
- 两行液晶显示

#### 功能包 UMT 1/A3SU

- 3× true RMS 电压测量
- 3× true RMS 电流测量
- 0.5 级精度
- 3 个可配置的模拟量输出 (20 mA)
- 1 个 脉冲信号输出: kWh/kvarh
- 两行液晶显示
- **RS-485/Modbus RTU Slave or Profibus DP**

#### 功能包 UMT 1/A6

- 3× true RMS 电压测量
- 3× true RMS 电流测量
- 0.5 级精度
- 6 个可配置的模拟量输出 (20 mA)
- 1 个 脉冲信号输出: kWh/kvarh
- 两行液晶显示

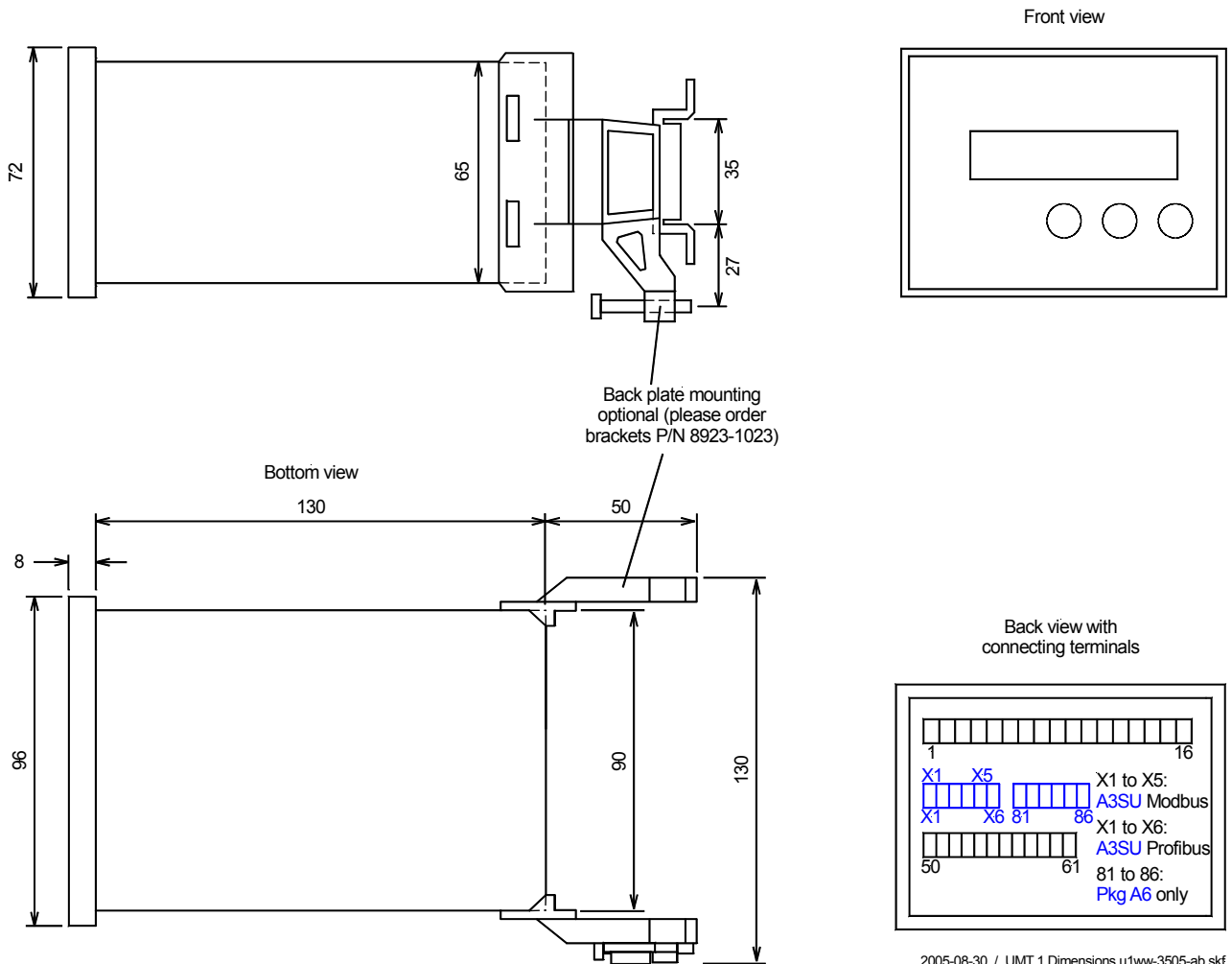
- 真均方根感测
- 0.5级精度
- 所有参数均可在液晶显示器上显示和通过20mA的模拟量输出
- 前面板配置
- 采用微处理器技术，具有高精度、高重复性、高可靠性的特点
- 支持如下接线方式：单相，三相或两种方式的混合。
- RS-485 Modbus RTU Slave or Profibus DP 通信
- UL/cUL 标准
- CE 认证

## 性能参数

精度	.....	Class 0.5
供电电源	.....	24 Vdc (18 to 30 Vdc)
内部功耗	.....	max. 10 W
环境温度(工作)	.....	-20 to 70 °C
环境湿度	.....	95 %, 无冷凝
<b>电压</b>	额定: $\lambda/\Delta$ :	[1] 57/100 (120) Vac or [4] 230/400 Vac
	$V_{ph-ph}$ max. (UL):	[1] 150 Vac or [4] 300 Vac
	$V_{ph-ground}$ :	[1] 150 Vac / 2.5 kV or [4] 300 Vac / 4.0 kV
测量频率	.....	40 to 80 Hz
线性测量范围	.....	$1.3 \times V_{rated}$
输入电阻	.....	[1] 0.21 M $\Omega$ , [4] 0.7 M $\Omega$
每通路最大功耗	.....	0.15 W
<b>电流</b> ( $I_{rated}$ )	.....	[1] ..1 A, [5] ..15 A
线性测量范围	.....	$1.5 \times I_{rated}$
每通路最大功耗	.....	< 0.15 VA
额定瞬时电流(1 s)	.....	[1] $50 \times I_{rated}$ , [5] $10 \times I_{rated}$
<b>脉冲信号输出</b>	.....	晶体管输出
额定门电压	.....	24 Vdc
最大门电压	.....	32 Vdc
最小门电流	.....	10 mAdc
最大门电流	.....	30 mAdc (0.5 Vdc)

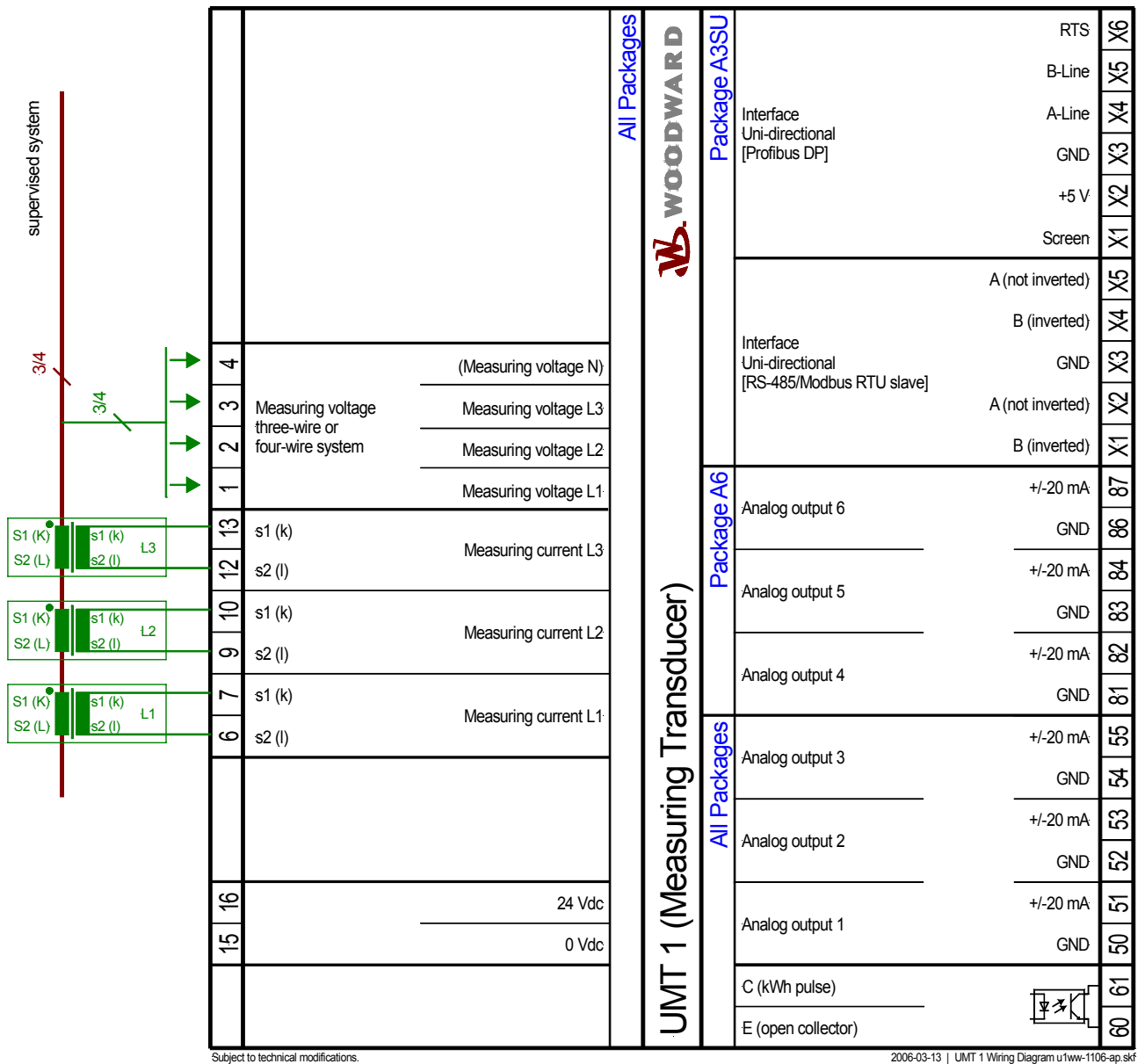
<b>模拟量输出</b>	.....	isolated
类型	.....	-20/0/4 to 20 mA, freely scaleable
分辨率PWM	.....	12 Bit
最大负载	.....	500 $\Omega$
<b>外壳</b>	.....	Type APRANORM DIN 43 700
外形尺寸	.....	96×72×130 mm
安装尺寸	.....	91[+1.0]×67[+0.7] mm
接线	.....	screw/plug terminals depending on connector 1.5 mm <sup>2</sup> or 2.5 mm <sup>2</sup>
前面	.....	绝缘表面
<b>防护等级</b>	.....	专业安装
	前面	IP42
	(密封 IP54; 垫圈套件= P/N 8923-1036)	
	Back	IP21
重量	.....	约 800 g
<b>干扰测试 (CE)</b>	.....	符合EN标准
标准	.....	UL/cUL 标准(文件号: E231544)

## 外形尺寸



2005-08-30 / UMT 1 Dimensions u1ww-3505-ab.skf

# 接线图



Subject to technical modifications.

2006-03-13 | UMT 1 Wiring Diagram u1ww-1106-ap.skf

# 订货号

UMT 1 系列测量传感器	UMT 1/A3	UMT 1/A3SU RS-485 Modbus RTU Slave	UMT 1/A3SU Profibus DP	UMT 1/A6
Packages				
120 V, .. /1A	LR 20411	8444-1022	8444-1027	LR 21296
120 V, .. /5A	5448-909	8444-1002	-	8444-1019
400 V, .. /1A	-	8444-1043	-	LR 21159
400 V, .. /5A	LR 20949	8444-1009	-	8444-1057

International  
Woodward  
PO Box 1519  
Fort Collins CO, USA  
80522-1519  
1000 East Drake Road  
Fort Collins CO 80525  
Ph: +1 (970) 482-5811  
Fax: +1 (970) 498-3058

**中国苏州**  
伍德沃德控制器(苏州)有限公司  
苏州工业园区苏桐路16号  
邮编: 215021  
电话: 0512-88185515  
传真: 0512-67620256  
网址: [www.woodward.com](http://www.woodward.com)

**中国天津**  
伍德沃德(天津)控制器有限公司  
天津北辰科技园淮河道地天泰  
工业园A座  
邮编: 300402  
电话: 022-26308828  
传真: 022-26308829  
网址: [www.woodward.com](http://www.woodward.com)

Corporate Headquarters  
Rockford IL, USA  
Ph: +1 (815) 877-7441

[www.woodward.com](http://www.woodward.com)  
/smart-power

For more information contact:

Subject to technical modifications.

This document is distributed for informational purposes only. It is not to be construed as creating or becoming part of any Woodward Governor Company contractual or warranty obligation unless expressly stated in a written sales contract.

We appreciate your comments about the content of our publications. Please send comments including the document number below to [stgt-doc@woodward.com](mailto:stgt-doc@woodward.com)

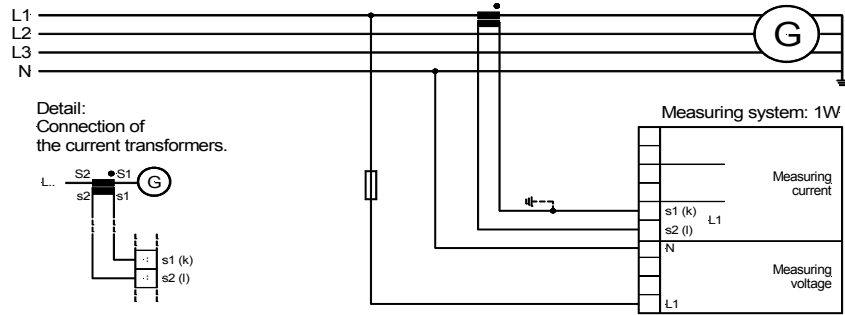
© Woodward Governor Company, 2005

All Rights Reserved

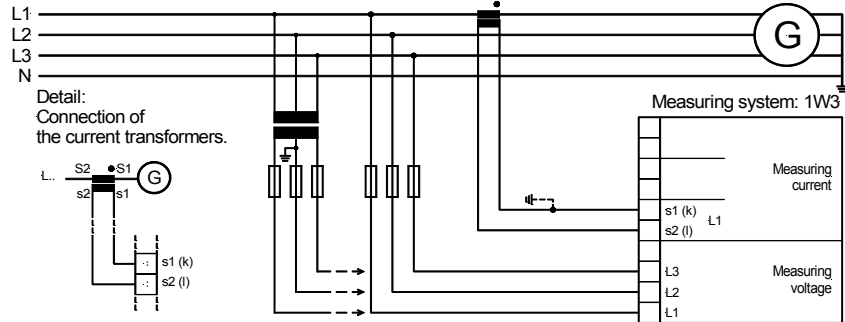
CH37168D - 2007/1/Suzhou

## 典型应用 (可配置的)

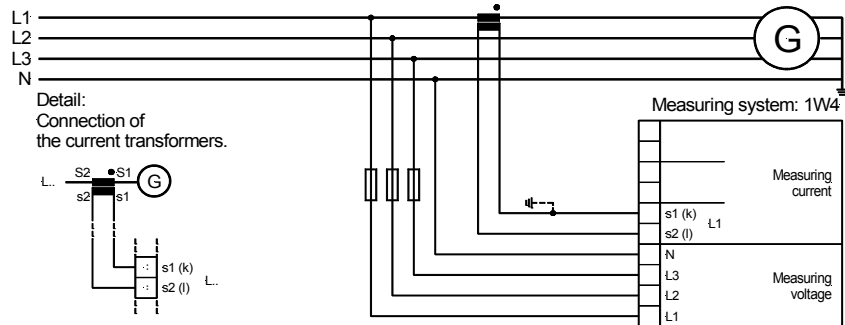
Measuring system 1W



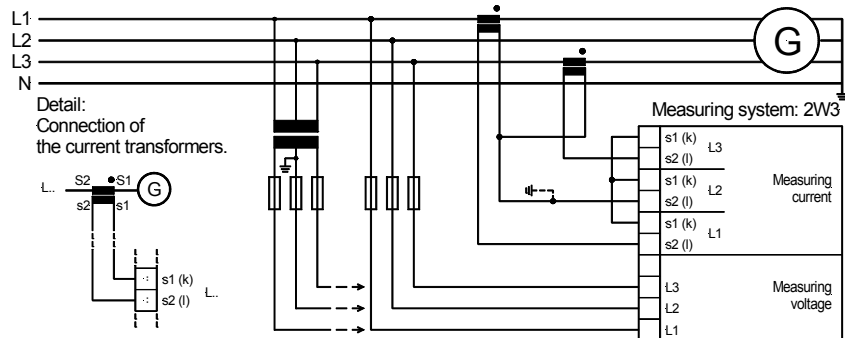
Measuring system 1W3



Measuring system 1W4



Measuring system 2W3



Measuring system 2W4

